

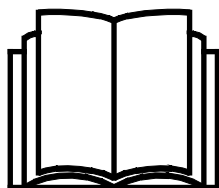
# AVANT<sup>®</sup>

## Bruksanvisning for redskap



## Mekaniske sidearm S30

Produktnummer: A431070



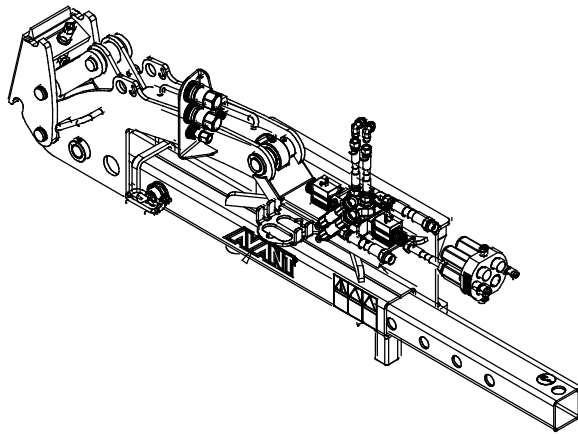
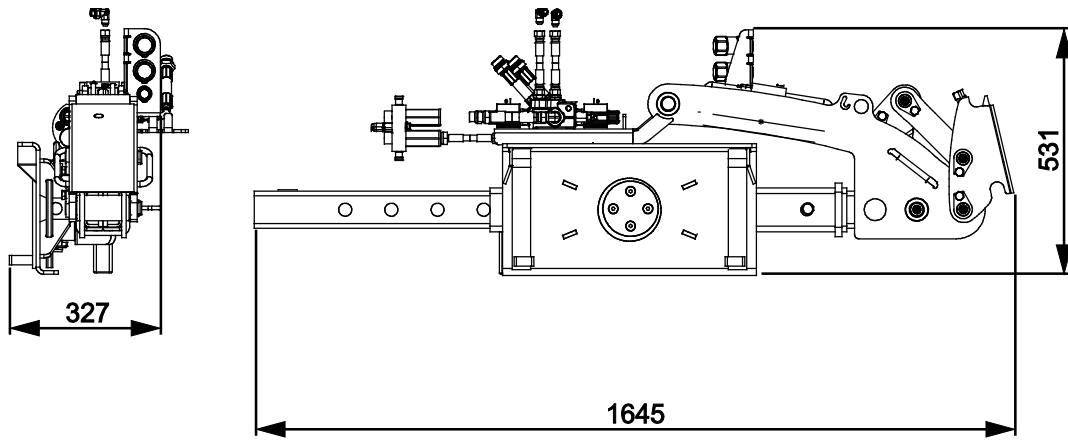
Vennligst les denne bruksanvisningen nøye før du bruker utstyret, og følg alle instruksjonene.

Ta vare på denne bruksanvisningen for senere bruk.

Produsent:

**AVANT<sup>®</sup>**  
AVANT TECNO OY  
e-mail: sales@avanttecno.com

Ylötie I  
33470 YLÖJÄRVI  
FINLAND  
Tel. +358 3 347 8800  
Fax +358 3 348 5511



# INNHold

<b>1. FORORD</b> .....	<b>4</b>
Advarselsymboler som brukes i denne håndboken .....	5
<b>2. TILTENKT BRUK</b> .....	<b>6</b>
<b>3. SIKKERHETSANVISNINGER FOR BRUK AV REDSKAPET</b> .....	<b>7</b>
<b>4. TEKNISKE SPESIFIKASJONER</b> .....	<b>11</b>
4.1    Utstrekning .....	12
4.2    Sikkerhetsetiketter og hovedkomponenter på redskapet.....	13
<b>5. MONTERE REDSKAPET</b> .....	<b>15</b>
5.1    Kobling av sidearmen til kompaktlasteren.....	15
5.2    Tilkobling og frakobling av hydraulikkslanger.....	17
5.3    Tilkobling av et redskap til sidearmen .....	19
5.4    Elektrisk kobling .....	20
5.4.1    Koble redskapets kabelbunt til kompaktlasteren .....	20
<b>6. INSTRUKSJONER FOR BRUK</b> .....	<b>21</b>
6.1    Kontroll før bruk.....	22
6.2    Driftsposisjon .....	22
6.3    Bruk av den mekaniske sidearmen .....	24
6.3.1    Vippe redskapskoblingsbraketten når et redskap ikke er montert .....	24
6.3.2    For å starte og vippe et redskap som er koblet til sidearmen.....	25
6.4    Vertikal justering .....	26
6.5    Arbeide i ulendt terreng.....	27
6.6    Transportposisjon .....	27
6.7    Frakobling og lagring.....	28
6.7.1    Oppbevaring.....	28
6.7.2    Lagring med redskap .....	29
<b>7. VEDLIKEHOLD OG SERVICE</b> .....	<b>30</b>
7.1    Inspisering av hydraulikkkomponenter .....	30
7.2    Rengjøring av redskapet .....	31
7.3    Smøring.....	31
7.4    Inspisering av metallkonstruksjoner .....	31
<b>8. GARANTIBETINGELSER</b> .....	<b>32</b>

## I. Forord

---

Avant Tecno Oy takker for at du har valgt å kjøpe dette redskapet til Avant-minilasteren din. Det er utviklet og produsert basert på flere års erfaring med produktutvikling og produksjon. Ved å gjøre deg kjent med denne håndboken og å følge anvisningene sikrer du din egen sikkerhet og at utstyret kan fungere pålitelig og ha lang levetid. Les anvisningene nøye før du begynner å bruke utstyret eller utføre vedlikehold.

Formålet med denne håndboken er å hjelpe deg med å:

- betjene utstyret på en sikker og effektiv måte
- være oppmerksom på og forhindre eventuelle farlige situasjoner
- holde utstyret intakt og sørge for lang levetid

Med disse anvisningene kan selv uerfarne brukere bruke verktøyet og minilasteren sikkert. Håndboken omfatter viktige anvisninger også for erfarne AVANT-operatører. Sikre at alle som bruker minilasteren har fått tilstrekkelig veiledning og gjort seg kjent med minilasterens håndbok, alt utstyret som brukes og sikkerhetsanvisningene, før utstyret tas i bruk. Det er forbudt å bruke utstyret til andre formål eller på andre måter enn det som beskrives i denne håndboken. Denne håndboken skal beholdes gjennom hele utstyrets levetid. Hvis du selger eller overfører utstyret, må du sørge for å levere håndboken til den nye eieren. Hvis håndboken mistes eller ødelegges, kan du få en ny håndbok fra din nærmeste Avant-forhandler, eller rett fra produsenten.

I tillegg til sikkerhetsreglene i denne bruksanvisningen må du følge alle gjeldende sikkerhetsregler om arbeids, lokale lover og andre regler som angår bruken av dette utstyret. Spesielt reglene om bruk på offentlig vei må følges. Kontakt Avant-forhandleren for mer informasjon om lokale krav før du bruker lasteren på veier.

Ta kontakt med din lokale AVANT-forhandler for spørsmål, service, reservedeler eller problemer som måtte oppstå under bruk av maskinen din.

Denne håndboken er oversatt fra den engelske originalteksten. På grunn av kontinuerlig produktutvikling vil noen av detaljene som vises i denne håndboken kunne være forskjellig fra utstyret ditt. Bildene kan også vise tilleggsutstyr og funksjoner som ikke er tilgjengelige for øyeblikket. Vi forbeholder oss retten til å endre innholdet i håndboken uten forvarsel. Copyright © 2019 Avant Tecno Oy. Med enerett.

## Advarselsymboler som brukes i denne håndboken

Følgende varselsymboler brukes i hele denne håndboken. De angir faktorer som må tas hensyn til for å redusere faren for personskade og ødelagt eiendom.



### ADVARSEL SIKKERHETSVARSELSYMBOL

Dette symbolet betyr: **“Advarsel, vær oppmerksom! Sikkerheten din kan være utsatt!”**

Les meldingen som følger nøye, den advarer mot en umiddelbar fare som kan medføre alvorlig personskade.

Sikkerhetsvarselsymbolet for seg selv og med tilhørende sikkerhetsvarsler angir viktige sikkerhetsmeldinger gjennom hele denne håndboken. Den brukes til å tiltrekke oppmerksomheten mot anvisninger som kan påvirke din egen og andres personlige sikkerhet. Når du ser dette symbolet, må du være oppmerksom – det kan påvirke sikkerheten din. Les meldingen som følger nøye, og meld fra til andre brukere.

### FARE

Dette signalordet angir en farlig situasjon som, hvis den ikke unngås, vil medføre dødsfall eller alvorlig personskade.

### ADVARSEL

Dette signalordet angir en potensielt farlig situasjon som, hvis den ikke unngås, kan medføre alvorlig personskade eller dødsfall.

### FORSIKTIG

Dette signalordet brukes når en mindre fare kan oppstå hvis anvisningene ikke følges riktig.

### VIKTIG

Dette symbolet gjør oppmerksom på informasjon om korrekt betjening og vedlikehold av utstyret.

Hvis ikke informasjonen ved dette symbolet respekteres, kan det føre til at utstyret blir ødelagt eller forårsaker skade på annen eiendom.

## 2. Tiltent bruk

AVANTs mekaniske sidearm med S30-hurtigkoblingssystem er et redskap som er ment for bruk med AVANTs flerfunksjonslastere som er vist i tabell 1. Sidearmen har en hurtigkobling av S30-type for tilkobling av redskaper til armen. Sidearmen er ment for å brukes med redskap som er spesifikt designet for bruk med en sidearm, slik som fingerslåmaskinen S30 (A430938), og flerfunksjons-drivenhet S30 (A429926). Maksimumsvekten til et redskap som kan kobles til sidearmen er 200 kg.

Sidearmen er utstyrt med en mekanisk, manuelt forlengbar, rett teleskoparm, og en hydraulisk kranarm som vipper redskapet opp og ned. Teleskopering til siden er maks. 1000 mm og kranarmebevegelsen er maks. 45° ned og 90° opp fra horisontalposisjonen. Sidearmen kan dreies i midten og låses med en stift. Dette gjør det mulig å dreie hele armen manuelt opp og ned i trinn på 45°. Det er også mulig å rotere armen 180° til den andre siden, som gjør det mulig å arbeide enten på høyre eller venstre side av kompaktlasteren.

Når en kompaktlaster er utstyrt med en sidearm kan kompaktlasteren lettere velte til siden. Tungt redskap og en fullstendig utstrukt arm kan føre til at kompaktlasteren velter på ujevnt underlag. Ekstra motvekter anbefales for alle kompaktlastermodeller. Kompaktlasteren bør utstyres med dekk som er så brede som standarddekk for hver kompaktlastermodell, eller bredere. Armen er stiv i alle retninger, det finnes ingen utløsningsmekanisme hvis den treffer en gjenstand.

Kompaktlasteren må være utstyrt med joystickkonsollen for elektriske funksjoner for å kunne bruke sidearmen og eventuelle redskaper koblet til den. Det er bare mulig å vippe S30-koblingen på sidearmen, eller ethvert redskap koblet til den, med bryterne på joystickkonsollen for elektriske funksjoner. Det er også mulig å vippe redskapet under bruk.

Mekanisk sidearm S30 er ikke designet for annen bruk enn den som er angitt i denne håndboken og må ikke brukes til andre formål enn tiltent bruk. Sidearmen eller ethvert redskap eller verktøy koblet til den, må ikke brukes til løfteformål.

Redskapet er konstruert for å kreve så lite vedlikehold som mulig. Føreren kan utføre regelmessig vedlikehold. Ikke alle reparasjoner kan utføres av føreren, noen krevende reparasjoner og vedlikeholdsarbeid må overlates til servicepersonell. Alt vedlike holdsarbeid må utføres med riktig sikkerhetsutstyr. Alle reservedeler må helt like spesifikasjoner som originaldelene, noe som kan sikres ved bruk av kun originale reservedeler. En egen katalog med reservedeler kan være tilgjengelig, ta kontakt med din nærmeste Avant-forhandler.

Gjør deg kjent med instruksjonene i bruksanvisningen når det gjelder service og vedlikehold. Vennligst kontakt din AVANT-forhandler hvis du har flere spørsmål om bruk eller vedlikehold av redskapet, eller hvis du har behov for reservedeler eller vedlikeholdsservice.

**Tabell 1 - Mekaniske sidearm S30 - Kompatibilitet med Avant minilastere**

Modell	220 225 225LPG	313S 320S	420 423 520 523 R20	525LPG R28 528 530	630 R35 635 640	745 750 755i 760i	e5 e6
A431070	–	–	•	•	•	•	(•)

Det anbefales å bruke redskap bare med lastere merket med • i tabell 1. Når du bruker modeller merket med (•), oppnås kanskje ikke full ytelse. Det kan også være nødvendig med motvekter. For kompatibilitet med en modell ikke vist i tabellen kontakt Avant-forhandleren.

### VIKTIG

Tabellen ovenfor gjelder bare for sidearmen. Redskapene som er kompatible med sidearmen er ikke nødvendigvis kompatible med alle kompaktlastere.

### 3. Sikkerhetsanvisninger for bruk av redskapet

Vær oppmerksom på at sikkerhet er resultatet av flere faktorer. Laster-redskap-kombinasjonen er svært kraftig, og feil eller uaktsom bruk eller vedlikehold kan føre til alvorlige personskader eller materielle skader. Som følge av dette må alle brukere gjøre seg kjent med riktig bruk og brukerveiledningene for både lasteren og redskapet før utstyret tas i bruk. Ikke bruk dette redskapet hvis du ikke har gjort deg helt kjent med bruken og tilhørende farer.



FARE

**Misbruk, uaktsom bruk eller bruk av redskap som er i dårlig stand kan føre til fare for alvorlige personskader.** Gjør deg kjent med kontrollene til lasteren, riktig koblingsprosedyre og riktig måte å drive redskapet på i et sikkert område. Undersøk spesielt hvordan redskapet stoppes på en sikker måte. Les alle sikkerhetsforholdsregler nøye.

#### *Les alle sikkerhetsregler nøye før du arbeider med redskapet*



ADVARSEL

- Når du kobler et redskap til lasteren, **kontroller at låsestiftene på lasterens hurtigkoblingsplate er i nedre posisjon og at de har last redskapet til lasteren.** Aldri løft eller flytt et ulåst redskap.
- Mekaniske sidearm S30 er laget for å brukes av én bruker om gangen. Ikke la andre komme nær fareområdet til utstyret under bruk.
- Transporter alltid redskapet så lavt som mulig for å holde tyngdepunktet lavt, og hold teleskoparmen trukket tilbake under kjøring.
- **Fare for å bli fanget, avskjæring og slag – Forlat aldri førerisetet hvis redskapet kjører eller arbeidshydraulikkens kontrollspak er låst på.** Avhengig av redskapet som er koblet til sidearmen kan det være alvorlige risikoer for personskade hvis noen kommer nær redskapet mens det er i bruk. Slå alltid av redskapet og plasser det i en trygg posisjon før førerisetet forlates eller hvis noen kommer for nær arbeidsområdet. Hvis det finnes roterende deler på redskapet som fortsetter å rotere i en kort periode etter at hydraulikkforsyningen er avslått, vent til alle deler har stoppet helt før du forlater førerisetet.
- **Plutselige bevegelser kan forårsake at kompaktlasteren velter – kompaktlasterens kontroller skal betjenes forsiktig og rolig.** Vær forsiktig ved løfting av last i høyden eller når du løfter ned last fra høyden. Unngå plutselige endringer av hastighet eller retning for å holde balansen til kompaktlasteren, spesielt ved håndtering av tunge laster. Kjør sakte og forsiktig, spesielt i skrått terreng eller på glatte overflater.
- **Veltefare – Sidearmen reduserer sidestabiliteten til kompaktlasteren.** Ikke kjør på skråflater når sidearmen er utstyrt med et redskap og armen er strukket ut. Bruk av ekstra motvekter er anbefalt. Pass på at dekkene til kompaktlasteren er fylt til anbefalt trykk for å hindre at kompaktlasteren vipper. Kjør forsiktig på ujevne overflater hvor bevegelser forårsaket av hull eller humper på overflaten kan føre til at kompaktlasteren velter ved kjøring i høy hastighet.
- Hold kompaktlasterens ledd i rett posisjon når du håndterer tunge laster. Når du svinger leddet, kan kompaktlasteren vippe forover.
- Forlat ikke førerisetet når lastearmen er løftet. Å gå under et løftet redskap eller lastearm er farlig. Husk alltid at bommen kan senkes på grunn av tap av stabilitet, mekanisk svikt eller hvis en annen person betjener kompaktlasterens kontroller.



- **Fare for å bli fanget – Aldri bruk eller la andre hjelpere bruke løse klær, som f.eks. løse skolisser eller lange skjerf, ved arbeid med eller nær redskapet.** Stans alltid redskapet før noen kommer nær det. Hold hender og føtter unna bevegelige deler. For å eliminere risikoen for å bli fanget i arbeidsområdet, vær oppmerksom på riktige klær.
- **Fare for kollisjon, elektrisk støt og velt – Påse at det er tilstrekkelig klaring over redskapet.** Hvis kompaktlasteren støter borti en gjenstand som befinner seg over kompaktlasteren, kan kompaktlasteren velte. Hold sikker avstand fra strømledninger, lamper eller andre elektriske systemer. Hvis det støtes borti strømførende deler, kan det føre til elektrisk støt.
- Bruk redskapet kun til det det er laget for, og kun med original utrustning og reservedeler.
- Når du låser opp og tar redskapet av kompaktlasteren, sikre at den ikke kan beveges utilsiktet. For å sikre redskapet mot å velte senk det bestemt ned på bakken, og koble fra bare på en jevn overflate. Sikre at redskapet står stødig under lagringen. Klatre aldri på redskapet.
- Kontroller at redskapet er riktig støttet før du utfører inspeksjoner, vedlikehold eller justeringer. Sikre redskapet med et egnet løfteredskap om nødvendig, eller senk det f.eks. ned på solide trebjelker.
- Stopp minilasteren og sett redskapet på en trygg plass i henhold til Trygg stopprosedyre før rengjøring, vedlikehold eller justering utføres.
- Vær oppmerksom på omgivelsene og personer og maskiner som befinner seg i nærheten. Under arbeid må du være oppmerksom på variasjoner i terrenget og andre farer, slik som kvister og trær som rekker inn mot føreriset, løse steiner og glatte overflater.
- Pass på at du kun benytter redskaper som er i god stand. Ikke foreta endringer på redskapet på noen måte som kan påvirke sikkerheten.
- Bruk redskaper kun til det de er konstruert for. Annen bruk kan føre til unødvendig risiko, og utstyret kan bli skadet.
- Påse at minilasteren er utstyrt med nødvendig sikkerhetsutstyr, og at det er i god stand. Sikkerhetsbelte må benyttes. Hvis det er spesielle farer knyttet til et arbeidsområde, må passende sikkerhetsutstyr benyttes.
- Les også sikkerhetsreglene og korrekt bruk av maskinen i bruksanvisningen for minilasteren.



**Feil, uriktig eller uaktsom bruk av redskapet innebærer en høy risiko for alvorlige skader eller død.** Gjør deg selv kjent med kompaktlasterens kontroller i et trygt område. Vær spesielt oppmerksom på sikker stopprosedyre for redskapet og kompaktlasteren. Følg sikker stopprosedyre vist i denne veiledningen før du forlater føreriset.





**ADVARSEL**

**Klemfare – aldri la noen befinne seg under et redskap eller lastebommen.** Husk at lasterbommen kan senkes eller tiltes, selv når motoren er slått av (klemfare). Lasteren skal ikke forlates for å holde en last løftet i lengre tid. Alltid senk redskapet ned til en trygg stilling før du forlater førerisetet.



**ADVARSEL**

**Veltefare – Sidearmen reduserer sidestabiliteten til kompaktlasteren. Hold alltid lasten nær bakken, og bruk alltid setebeltet.** Vær spesielt oppmerksom på stabiliteten til kompaktlasteren når en utstrukket sidearm er utstyrt med et redskap. Kompaktlasteren kan velte i skråninger eller på ujevne overflater, og forårsake alvorlige personskader pga. støt og klemming. Bruk alltid setebeltet. Bruk sidearmen bare med kompaktlasterer som er utstyrt med ROPS og FOPS. Unngå brå bevegelser og kjør alltid sakte og forsiktig i skrått terreng, og på ujevne og glatte overflater. Bruk av ekstra motvekter er anbefalt.



**Husk å bruke egnet personlig verneutstyr:**



- Støynivået i førerisetet kan være høyere enn 85 dB(A) avhengig av lastermodell og driftssyklus. Utstrakt eksponering for høy lyd kan føre til nedsatt hørsel. Bruk hørselsvern mens du jobber med lasteren.



- Bruk vernehansker.



- Bruk vernesko mens du jobber med lasteren.



- Bruk vernebriller f.eks når du håndterer hydraulikkkomponenter.



- Håndtering av enkelte materialer kan forårsake spredning av støv. Bruk støvmaske ved håndtering av løse materialer.

**Sikker stopp av redskapet før du beveger deg i nærheten av redskapet:**



**ADVARSEL**

**Alltid stans redskapet ved bruk av den sikre stopprosedyren, før du forlater førerstedet.** Den sikre stopprosedyren forhindrer all utilsiktet bevegelse av redskapet. Vær oppmerksom på at lasterbommen kan bevege seg nedover, selv om lasterens motor er slått av. Sikker stopprosedyre:

- Senk bommen og redskapet ned på bakken.
- Slå av lasterens motor og sett på parkeringsbremsen.
- Avlast resttrykket fra hydraulikksystemet og før alle kontrollspakene til endestillingene flere ganger.
- Forsikre deg om at maskinen ikke starter ved å ta ut tenningsnøkkelen.

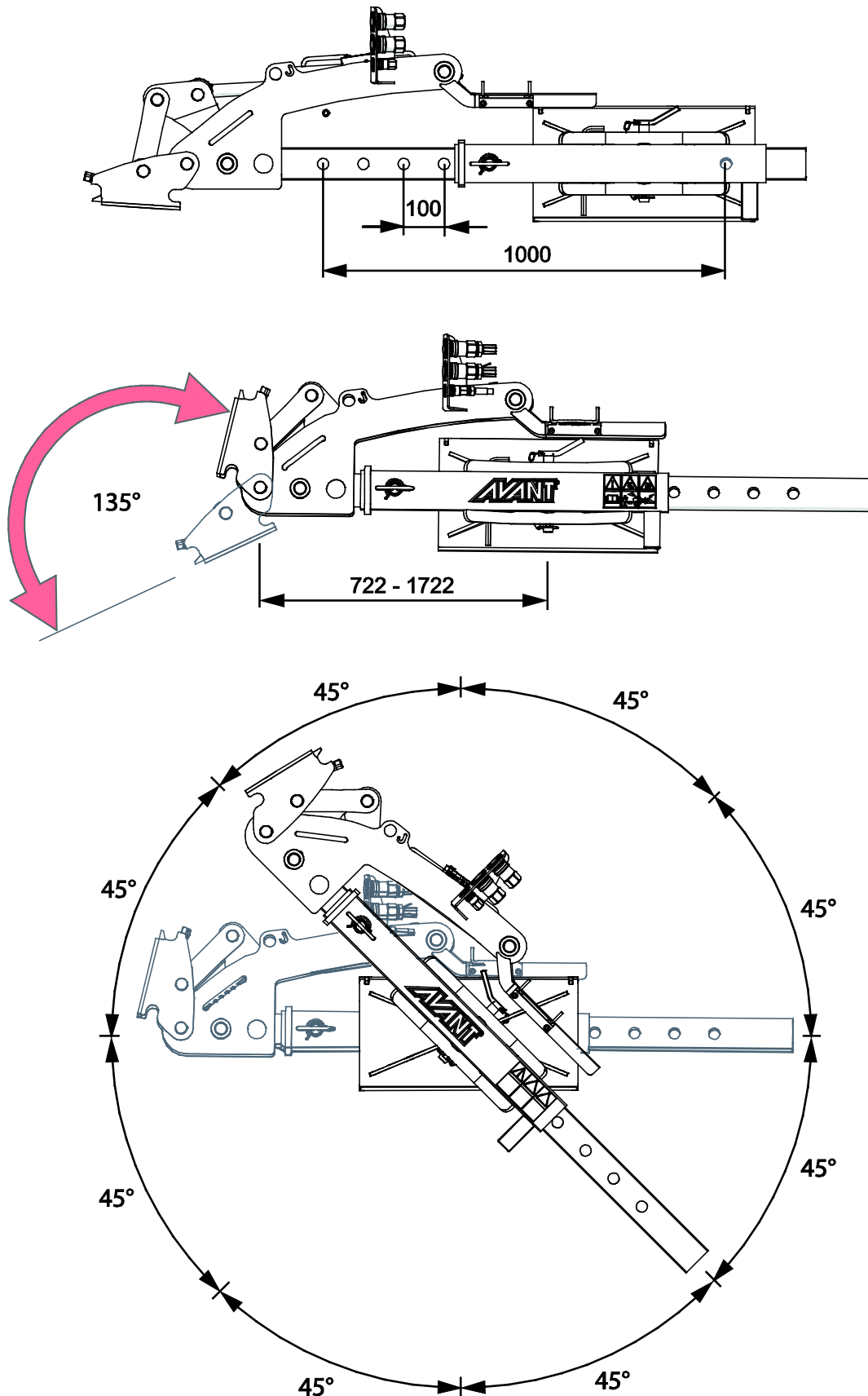
## 4. Tekniske spesifikasjoner

*Tabell 2 - Mekaniske sidearm S30 - spesifikasjoner*

<b>Produktnummer</b>	A431070
Bredde (inntrukket bom):	1645 mm
Maks. teleskopering:	1000 mm
Kranarmbevegelse:	135° (-45°/+90°)
Vekt:	130 kg
Maks. redskapsvekt:	200 kg
Anbefalt hydraulikkflow:	20–50 l/min
Maksimal hydraulikkytelse inn:	22,5 MPa (225 bar), 50 l/min
Kompatible Avant-kompaktlastere:	Se tabell 1

## 4.1 Utstrekning

Utstrekingsdiagrammet under vises uten et redskap. Den faktiske utstrekningen avhenger naturligvis av redskapet som brukes, og derfor skal diagrammet bare brukes som et estimat. Se flere anvisninger i håndboken til det respektive redskapet.



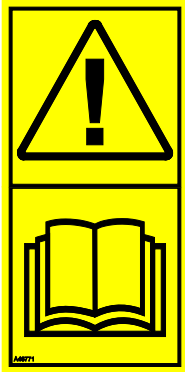
## 4.2 Sikkerhetsetiketter og hovedkomponenter på redskapet

Nedenfor angis en liste over etiketter og merker på redskapet. De må være synlige og lesbare på utstyret. Alltid bytt skadede eller manglende etiketter. Nye merker kjøpes via forhandleren din eller ved å henvende deg til kontaktinformasjonen angitt på dekslet.



ADVARSEL

**Sjekk at alle advarselsmerker er lesbare.** Advarselsmerkene inneholder viktig sikkerhetsinformasjon, og de hjelper til med å identifisere og huske farene relatert til utstyret. Erstatt skadede eller manglende advarselsmerker med nye.



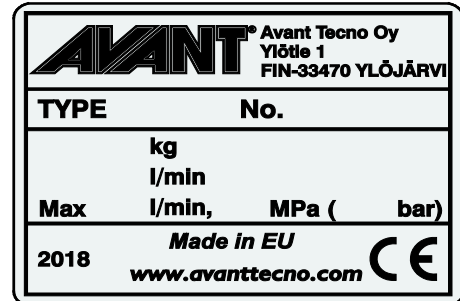
A46771



A46772



A46803

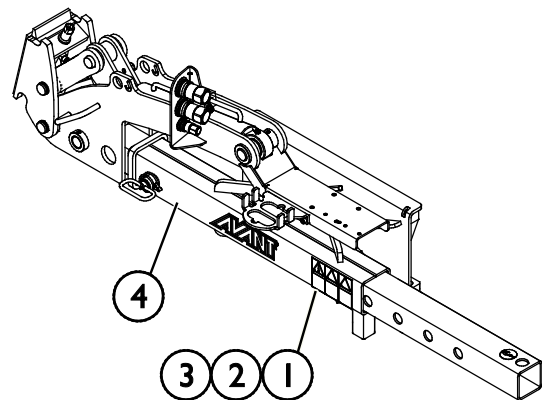


Redskapetets identifikasjonsplate  
A433442

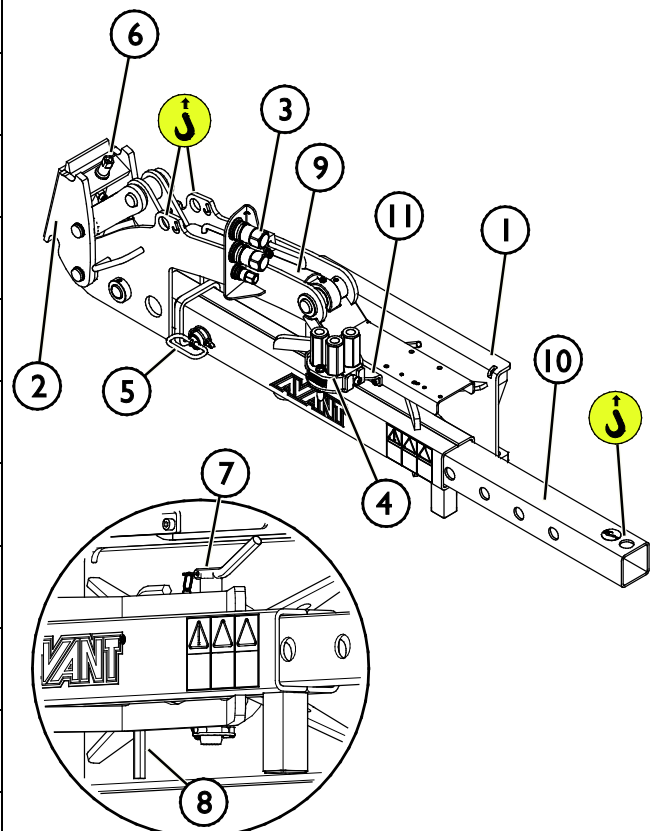
**Slik setter du på et nytt merke:** Rengjør overflaten grundig for å fjerne alt fett. La den tørke helt. Trekk av den beskyttende filmen til merket, og trykk det bestemt på. Sørg for at du ikke tar på limen til merket.

**Tabell 3 – Varselmerker og plassering**

	<b>Merke</b>	<b>Varselbetydning</b>
1	A36771	Fare for feil bruk - Les bruksanvisningen før bruk.
2	A36772	Klemfare - Ikke gå under et løftet redskap; hold avstand fra redskaper som er løftet opp.
3	A36803	Klem- og kuttfare, hold avstand til bevegelige deler og ikke forlat redskapet mens det er i bruk. Redskapet skal kun betjenes fra førersetet.
4	A433442	Redskapets identifikasjonsplate


**Tabell 4 – Mekaniske sidearm S30 – Hovedkomponenter**

1	Avant-hurtigkobling
2	S30-hurtigkobling
3	Hydrauliske hurtigkoblinger for redskap
4	Multiconnector
5	Låsestift for teleskoparm
6	Låseskrue for S30-hurtigkobling
7	Låsestift for teleskoparmrotasjon
8	Justeringsverktøy for S30-hurtigkobling
9	Tiltsylinder
10	Teleskoparm
11	Multikoblingsholder



## 5. Montere redskapet

Det er raskt og enkelt å feste redskapet til lasteren, men det må gjøres forsiktig. Redskapet er montert på lastearmen ved hjelp av hurtigkoblingsplaten på lastearmen og motstykket på festet.

Hvis redskapet ikke er låst til lasteren, kan det løsne fra lasteren og forårsake en farlig situasjon. Lasteren må ikke kjøres og bommen må aldri løftes når redskapet ikke er låst. For å unngå farlige situasjoner må du alltid følge koblingsprosedyren som er vist nedenfor. Husk også sikkerhetsinstruksjonene som vises i denne håndboken. Redskapet er montert på lasteren som følger:



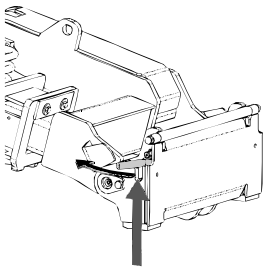
**ADVARSEL**

**Klemfare – pass på at et låst redskap ikke vil bevege seg eller falle overende.** Ikke opphold deg i området mellom redskapet og lasteren. Redskapet må kun tilkobles på et jevnt underlag.

Aldri flytt eller løft et redskap som ikke har blitt låst på plass.

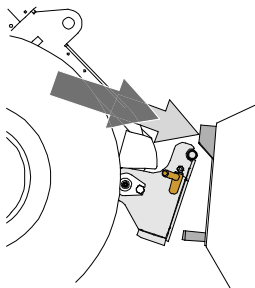
### 5.1 Kobling av sidearmen til kompaktlasteren

**Avant hurtigkoblingssystem:**



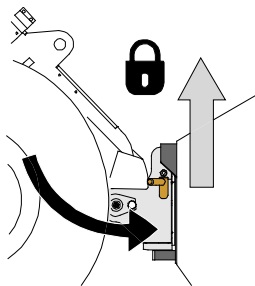
#### Trinn 1:

- Løft HK-platens låsestifter opp og vri dem bakover inn i sporet, slik at de låses i øverste posisjon.
- Hvis minilasteren er utstyrt med et låsesystem med hydraulisk utstyr, må du lese bruksanvisningen for låsesystemet fra den relevante håndboken.
- Sikre at de hydrauliske slangene og den elektriske selen ikke er i veien mens installasjonen pågår.



#### Trinn 2:

- Vri hurtigkoblingsplaten hydraulisk til en kryssvis foroverposisjon.
- Kjør lasteren på redskapet. Hvis lasteren er utstyrt med en teleskoparm, kan du bruke den.
- Rett inn de øvre låsestiftene på lasterens HK-plate slik at de er under de tilsvarende brakettene på redskapet.



#### Trinn 3:

- Løft bommen litt opp – dra lasterspaken bakover for å løfte redskapet opp fra bakken.
- Drei lasterspaken til venstre for å dreie den underste delen av hurtigkoblingsplaten bort på redskapet.
- Lås låsestiftene manuelt eller lås hydraulikklåsen.
- **Alltid kontroller at begge låsestiftene er låst på plass.**



**ADVARSEL**

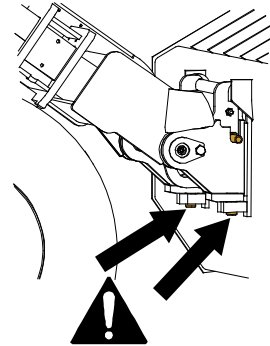
**Fare for klemskader – unngå tipping over redskapet.** For sterk vipping eller løfting av et uløst redskap øker faren for å velte redskapet. Ikke bruk den automatiske låsing av låsestiftene når redskapet løftes mer enn én meter fra bakken. Dersom låsestiftene ikke returnerer til normal posisjon ved tilting, ikke utfør tilt eller løft redskapet mer. Senk redskapet ned på bakken og sikre låsing manuelt.



**ADVARSEL**

**Fare for fallende objekter – unngå at redskapet faller ned.**

Et redskap som ikke er fullstendig låst til lasteren kan falle ned på bommen eller mot brukeren, eller det kan falle under lasteren under kjøring og føre til at brukeren mister kontroll over lasteren. Aldri flytt eller løft et redskap som ikke har blitt låst på plass. Før du flytter eller løfter redskapet, kontroller at låsestiftene er i den nedre posisjonen og kommer gjennom festene på redskapet på begge sider.



**ADVARSEL**

**Sørg for at lasteren er kompatibel med redskapet.** Lasterens stabilitet, mulig overbelastning av redskapet og kompatibilitet til lasterens styresystemer må sikres i tillegg til mekanisk kompatibilitet med redskapet. Hvis du bruker redskapet med en laster som ikke er egnet til bruk med redskapsmodellen du har, innebærer dette fare for velt, skader på redskapet på grunn av overbelastning og farer knyttet til ukontrollert bevegelse av redskapet og tilhørende deler. Hvis kompaktlasteren ikke er oppført i tabell 1 på side , spør Avant-forhandleren før du bruker dette redskapet.



## 5.2 Tilkobling og frakobling av hydraulikkslanger

På Avant-lastere er hydraulikkslangene koblet til ved bruk av multikoblingssystemet. Hvis du har en Avant 300-700-serie laster med de normale hurtigkoblingene og ønsker å endre til multikoblingssystemet, kontakt Avant-forhandleren eller servicepunktet for instruksjoner eller installasjon.



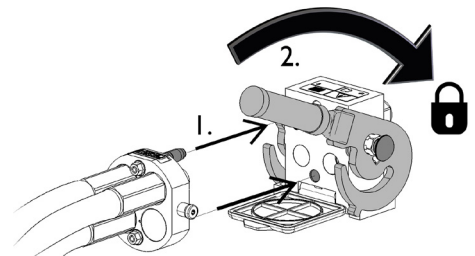
**Fare for bevegelse av redskapet og hydraulikkoljen spruter ut – koble aldri til eller fra hurtigkoblinger eller andre hydraulikkomponenter mens kontrollspaken til arbeidshydraulikkens kontrollspak er låst på, eller hvis systemet er satt under trykk. Å koble til eller fra hydraulikkoblingene mens systemet står under trykk, kan føre til utilsiktede bevegelser av redskapet eller til at væske under høyt trykk kommer ut, og dette kan føre til alvorlige skader eller forbrenninger. Følg trygg stopprosedyre før du kobler fra hydraulikksystemet.**

### VIKTIG

Hold alle koblingene så rene som mulig; bruk beskyttelseskapslene på både redskapet og kompaktlasteren. Skitt, is, etc. kan gjøre bruken av koblingene betydelig vanskeligere. La aldri slangene henge på bakken. Plasser koblingene i holderen på redskapet.

#### Tilkobling av multiconnector-systemet:

1. Innrett stiftene til redskapskoblingen med respektive huller på kompaktlasterkoblingen. Multiconnector-systemet kobles ikke til dersom redskapskoblingen står opp-ned.
2. Koble til og lås multiconnector-systemet ved å vri spaken mot kompaktlasteren.

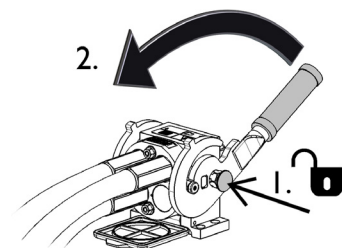


Spaken bør enkelt kunne flyttes hele veien til låst posisjon. Hvis spaken ikke går lett, kontroller innretting og posisjon til koblingen og rengjør koblingene. Slå også av kompaktlasteren og slipp ut resttrykket.

#### Frakobling av multiconnector-systemet:

Før du kobler fra, sett redskapet ned på et fast og jevnt underlag.

1. Slå av arbeidshydraulikken til lasteren.
2. Mens utløserknappen trykkes, snu spaken for å koble fra koblingen.
3. Etter avsluttet operasjon sett multiconnectoren i holderen på redskapet.



**Frakobling av hydraulikkslanger:**

Før frakobling av koblingene, senk redskapet ned for sikker plassering på fast og flat mark. Sett hydraulikkspaken for hydraulikkuttaket i nøytral stilling.

**VIKTIG**

Ved demontering av redskapet må alltid hydraulikkoblingene kobles fra før HK-festet kobles fra, for å hindre skader på slanger og unngå oljelekkasjer. Monter vernehettene på koblingene for å hindre at det kommer forurensninger inn i hydraulikksystemet.

**Utslipp av gjenværende hydraulikktrykk:**

Hvis det er trykk igjen i hydraulikksystemet på redskapet, er det ofte mulig å koble fra hydraulikkoblingene, men det kan bli vanskelig å koble dem sammen igjen. Hvis koblingene ikke vil gå sammen må trykket slippes ut ved å betjene hydraulikkspaken for uttaket på minilasteren mens motoren står. For å forsikre at det ikke er noe trykk igjen i hydraulikksystemet på redskapet må du stanse motoren på minilasteren og betjene spakene for hydraulikkuttak noen ganger fram og tilbake, før koblingene kobles fra.

## 5.3 Tilkobling av et redskap til sidearmen

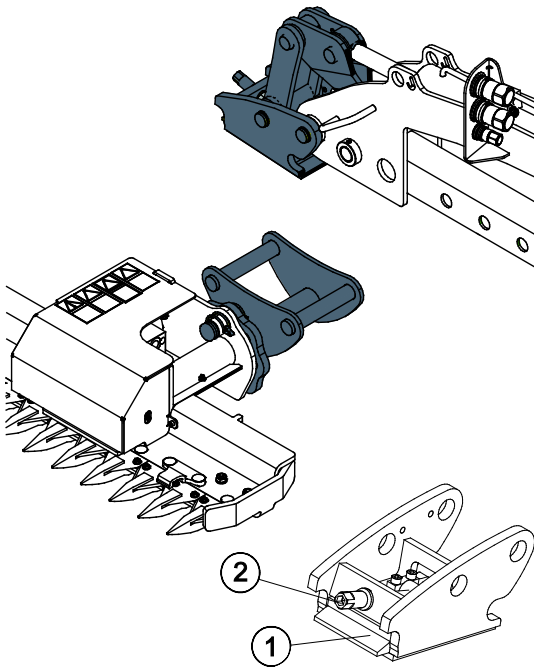
Koble et redskap til den mekaniske (A431070) eller hydrauliske sidearmen (A424552) etter at sidearmen er fullstendig tilkoblet og låst til kompaktlasteren. De hydrauliske slangene og kabelbunten til sidearmen må også kobles til kompaktlasteren før det er mulig å koble et redskap til sidearmen. Se instruksjonene i denne håndboken.

Et verktøy for stramming og åpning av S30-koblingen oppbevares ved Avant-hurtigkoblingsplaten til sidearmen.

### S30-hurtigkobling:

1. Pass på at sidearmen eller den hydrauliske bommen er koblet og låst til kompaktlasteren. De hydrauliske og elektriske koblingene må også være tilkoblet.
2. Åpne S30-koblingen på sidearmen med unbrakonøkkelen som oppbevares på Avant-hurtigkoblingsplaten til sidearmen.
3. Kjør kompaktlasteren nær redskapet. Snu og vipp sidearmen med kontrollene til kompaktlasteren for å innrette S30-koblingen til sidearmen til sin motpart på redskapet.
4. Lås redskapet ved å stramme skruen på S30-koblingen på sidearmen.

Ikke løft eller flytt sidearmen til redskapet er fullstendig tilkoblet.

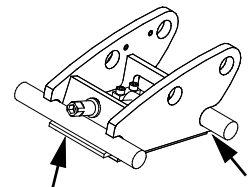


1. Innrett hurtigkoblingen med motstykket, og senk bommen på plass.
2. Når hurtigkoblingen til bommen er innrettet med redskapet, lås redskapet med låseelementet til S30 (1) ved å stramme låseskruen (2).



**Fare for fallende objekter – unngå at redskapet faller ned.**

Et redskap som ikke er fullstendig låst til lasteren kan falle ned på bommen eller mot brukeren, eller det kan falle under lasteren under kjøring og føre til at brukeren mister kontroll over lasteren. Aldri flytt eller løft et redskap som ikke har blitt låst på plass.



## 5.4 Elektrisk kobling

### Redskapets elektriske funksjoner:

Kompaktlasteren må være utstyrt med ekstra joystickkonsoll for elektriske funksjoner. Hvis det ikke er installert på kompaktlasteren, er det ikke mulig å betjene sidearmen og dens redskaper fullstendig. Kontakt din Avant-forhandler eller serviceverksted for mer informasjon om installasjon av joystickkonsoll for elektriske funksjoner ved behov.

### 5.4.1 Koble redskapets kabelbunt til kompaktlasteren

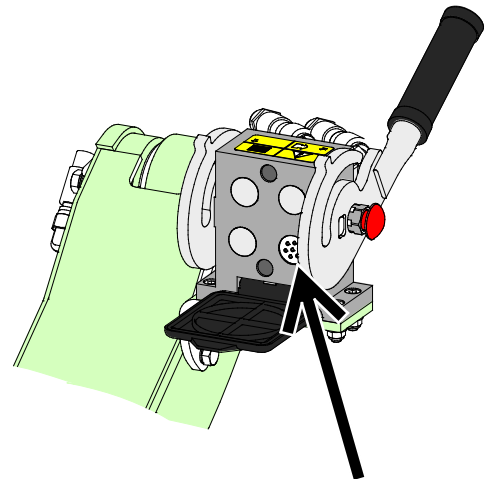
Fra år 2016 finnes det et integrert støpsel i multiconnectoren til alle redskap som har elektriske funksjoner.

#### 1. Hvis kompaktlasteren din er

- utstyrt med joystickkonsoll for elektriske funksjoner og
- kompaktlasteren er produsert i 2016 eller senere:

Støpselet er integrert i multiconnectoren. Kabelbunten til redskapet er tilkoblet når multiconnectoren er tilkoblet.

Rengjør begge multiconnectorene før multiconnectoren kobles til.

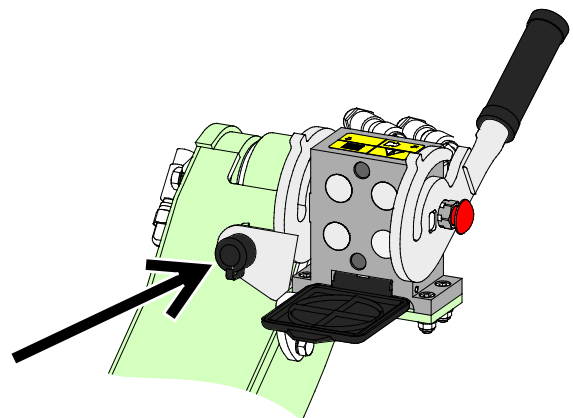


Joystickkonsoll for elektriske funksjoner, kompaktlaster produsert i 2016 eller senere

#### 2. Hvis kompaktlasteren din er

- utstyrt med joystickkonsoll for elektriske funksjoner, og
- kompaktlasteren er produsert i 2015 eller før:

Det er et støpsel nær multiconnectoren til kompaktlasteren. Koble redskapets støpsel til kompaktlasters stikkontakt.



Joystickkonsoll for elektriske funksjoner, kompaktlaster produsert i 2016 eller før

### Hvis kompaktlasteren ikke er utstyrt med joystickkonsoll for elektriske funksjoner:

Alle funksjonene til sidearmen og et redskap som er koblet til den kan ikke brukes uten joystickkonsollen for elektriske funksjoner på kompaktlasteren.

#### VIKTIG

Påse at strømledningene ikke setter seg fast, klemmes eller strekkes når utstyret beveger seg.

Ved bruk av joystickkonsoll for elektriske funksjoner som er tilgjengelig for kompaktlasteren, er redskapets kontrollbrytere lett tilgjengelige på enden av lasterspaken.

Mer informasjon om strømuttaket til kompaktlasteren finnes i bruksanvisningen til kompaktlasteren.

## 6. Instruksjoner for bruk

Kontroller redskapet og området rundt en gan til før du starter arbeidet, og at alle hindringer er fjernet fra arbeidsområdet. En rask kontroll av redskapet og arbeidsområdet før bruk er for å øke sikkerheten og få mest mulig ut av redskapet.



**FARE**

**Fare for å bli knust eller fanget med kontakt med bevegelige deler – forlat aldri utstyret uten oppsyn mens motoren kjører. Følg sikker stopprosedyre.**



**ADVARSEL**

**Klemfare – aldri la noen befinne seg under et redskap eller lastebommen.** Husk at lasterbommen kan senkes eller tiltes, selv når motoren er slått av (klemfare). Lasteren skal ikke forlates for å holde en last løftet i lengre tid. Alltid senk redskapet ned til en trygg stilling før du forlater føreriset.



**ADVARSEL**

**Fare for velt – unngå overbelastning.** Kompaktlasteren kan velte ved håndtering av for tunge laster eller pga. dynamiske bevegelser forårsaket av transport og håndtering av en tung last. Ikke forleng teleskopbommen når lasten nærmer seg lasterens løftekapasitet eller mens lasterbommen er vannrett. Når du merker at bakhjulene til lasteren er i ferd med å lette fra bakken, eller hvis lastindikatoren på lasteren (hvis aktuelt) signaliserer:

- Senk lasten rolig og trekk tilbake teleskopbommen.
- Unngå plutselig farts- eller retningsendringer mens lasten er løftet opp.
- Bruk ekstra motvekter ved behov.



## 6.1 Kontroll før bruk

- Kjør forsiktig i ujevnt terreng, og legg merke til hvordan tung belastning på fronten og siden av kompaktlasteren påvirker stabiliteten og håndterbarheten til kompaktlasteren.
- Praktiser bruken av redskapet og kompaktlasterens kontroller på et sikkert sted. Hvis du ikke er kjent med respektive kompaktlastermodellen, anbefaler vi å øve på å bruke den uten redskaper.
- Kontroller redskapet du planlegger å bruke med sidearmen iht. separate, spesifikke anvisninger før du bruker redskapet. Kontroller at det ikke finnes avbrukne komponenter.
- Bruk bare når alle boltene og hydrauliske koblinger er låst og sikret på plass. Kontroller at sidearmens S30-hurtigkobling og redskapets motstykke er i god stand.
- Påse at tilskuere er i trygg avstand når du betjener redskapet. Ikke la noen komme inn i det farlige området ved lasterbommen eller stå rett foran minilasteren. Pass også på at det er trygt å rygge med minilasteren. Ikke regn med at tilskuerer står der du så dem sist, spesielt barn er ofte tiltrukket av utstyr som beveger seg.
- Kontroller den generelle tilstanden på redskapet og minilasteren, og se etter mulige hydraulikklekkasjer. Redskapet må ikke tas i bruk hvis det er feil i hydraulikksystemet på minilasteren eller på redskapet. Se kapittel 7 for vedlikeholdsinstruksjoner.
- Betjen redskapet og betjeningsorganene på minilasteren kun mens du sitter i førersetet. Pass på at minilasteren og redskapet brukes på en trygg måte i henhold til instruksjonene. Ikke la barn betjene utstyret.
- Du må aldri bruke maskinen eller redskapene når du er påvirket av alkohol, stoff, medisiner som kan redusere dømmekraften, eller av andre medisinske årsaker ikke er i stand til å betjene utstyret.
- Husk på riktig arbeidsmetode og unngå å forlate førersetet hvis det ikke er nødvendig.



**Fare for velt - Unngå overbelastning og hold tung last nær kompaktlasteren. Hold laster nær bakkenivå under kjøring, spesielt i svinger og ujevnt terreng.** Vær oppmerksom på at en tung last eller lang avstand mellom lasteren og lastens gravitasjonspunkt kan påvirke balansen til og kontrollen over lasteren. Bruk av ekstra motvekter anbefales, spesielt når det brukes mindre lastermodeller. Ved tunge laster må teleskopbommen forbli trukket tilbake mens lasteren er i bevegelse. Bruk alltid setebeltet.

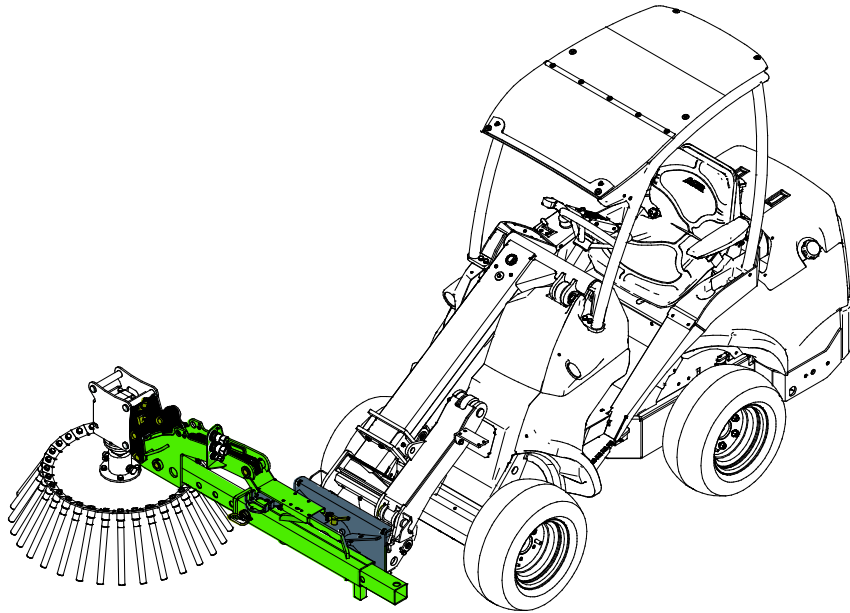


**Unngå å kjøre over personer - Sjekk omgivelsene før kjøring.** Se alltid i den retningen kompaktlasteren kjører. Før rygging, påse alltid at tilskuere, spesielt barn, befinner seg på sikker avstand for å unngå ryggeulykker.

## 6.2 Driftsposisjon

Sett redskapet i korrekt driftsposisjon. Korrekt posisjon er avhengig av redskapet som er montert på sidearmen. Bildet under beskriver bruken av sidearmen med en roterende kost.

Alltid betjen kontrollene på kompaktlasteren og redskapene på en forsiktig og jevn måte, og unngå skarpe svinger og plutselige endringer i hastighet eller retning ved bruk av sidearmen og redskapet. Brå bevegelser vil påvirke kompaktlasterens stabilitet.

**ADVARSEL**

**Fare for skader pga. plutselig stans – kjør sakte og vær alltid oppmerksom på mulige hindringer.** Forsiktig og omhyggelig bruk er avgjørende for sikkerhet. Enhver sikkerhetsfunksjon i seg selv garanterer ikke sikker bruk av utstyret. Ytelsen til sikkerhetsfunksjonene kan hindres under visse forhold, slik som avfall eller smuss, eller ved rygging av kompaktlasteren.

**ADVARSEL**

**Uforsiktig betjening kan skade deg og personer i nærheten – Ha kontroll over maskinen til enhver tid.** Betjening av et kraftig redskap krever brukerens fulle oppmerksomhet. Ikke hold på med noe som distraherer under kjøring, slik som bruk av mobiltelefon.

## 6.3 Bruk av den mekaniske sidearmen

### Før redskapet startes:

Sett og juster redskapet i riktig driftsposisjon før du begynner arbeidene.

**Hvis den elektriske kontakten til joystickkonsollen for elektriske funksjoner ikke er tilkoblet, er det mulig å starte redskapet, men det er ikke mulig å vippe redskapet.**

Å vippe sidearmen når et redskap ikke er montert til den er bare mulig når kompaktlasteren er utstyrt med joystickkonsoll for elektriske funksjoner. Dette kapittelet beskriver de tre kontrollmodusene som er nødvendige for bruk av sidestanga og redskapet koblet til den

1. Vippe redskapskoblingen når et redskap ikke er koblet til sidearmen
  - Denne modusen er en nødvendig modus ved tilkobling av et redskap til sidearmen.
2. Starte et redskap når det er koblet til sidearmen
3. Vippe redskapet mens det er i bruk

### VIKTIG

Unngå å trykke redskapet hardt mot bakken med vippefunksjonen til sidearmen. Redskapet kan skades.


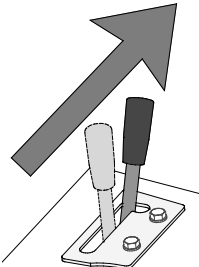
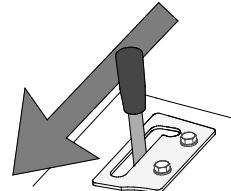
Hvis hele armen roteres slik at redskapet er på venstre side av kompaktlasteren (se side 26), påse at rotasjonsretningen til redskapet er den samme i ulike posisjoner av sidearmen.

### 6.3.1 Vippe redskapskoblingsbraketten når et redskap ikke er montert

#### Når et redskap ikke er koblet til sidearmen:

For å vippe S30-hurtigkoblingen til sidearmen når et redskap ikke er koblet til sidearmen:

- Sett PÅ/AV-bryteren til **PÅ**
- Etter tilkobling av et redskap, sett PÅ/AV-bryteren tilbake til AV
  - Hvis bryteren forblir i PÅ-posisjonen, er det ikke mulig å starte redskapet. Bare vippemodus er mulig.

	 <p>Flytt kontrollspaken for arbeidshydraulikken til kompaktlasteren mot låseposisjonen (eller bruk de elektriske knappene på joysticken) til å vippe redskapskoblingen <b>mot urviseren</b></p>	 <p>Flytt kontrollspaken for arbeidshydraulikken til kompaktlasteren bort fra låseposisjonen (eller bruk de elektriske knappene på joysticken) til å vippe redskapskoblingen <b>med urviseren</b></p>
---	---	--

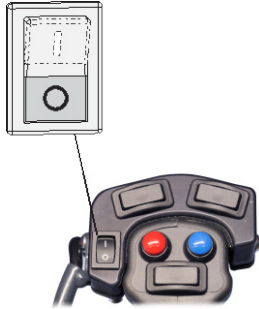
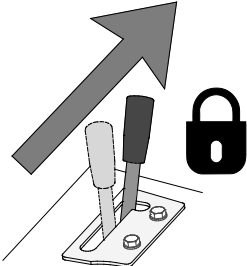
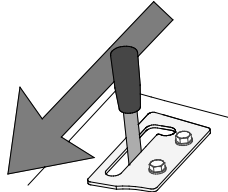


## 6.3.2 For å starte og vippe et redskap som er koblet til sidearmen

**For å starte et redskap som er koblet til sidearmen:**

Når et redskap er koblet til sidearmen:

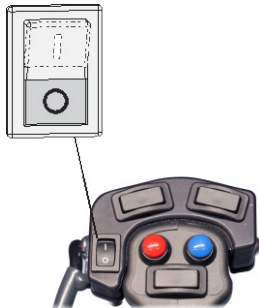
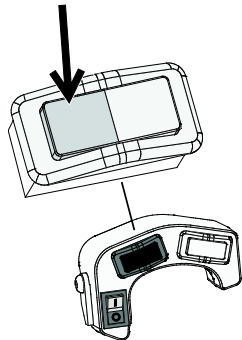
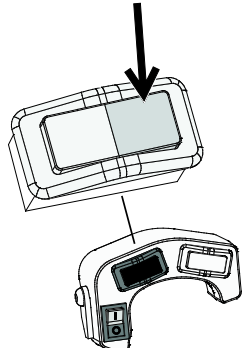
- Hold PÅ/AV-bryteren i **AV**-posisjonen
- For å starte redskapet flytt kontrollspaken for arbeidshydraulikken til kompaktlasteren mot låseposisjonen (eller bruk de elektriske knappene på joystickkonsoll for elektriske funksjoner)

		
<p><b>Start redskapet</b></p>	<p><b>Slipp opp spaken til nøytral posisjon for å stanse redskapet.</b></p> <p>Noen redskaper kan svive i motsatt retning når spaken flyttes bort fra låseposisjonen.</p> <p>Kontroller bruksanvisningen til hvert redskap.</p>	

**For å vippe redskapet mens det er i bruk:**

Mens redskapet sviver og kontrollspaken for arbeidshydraulikken til kompaktlasteren er låst i låseposisjon:

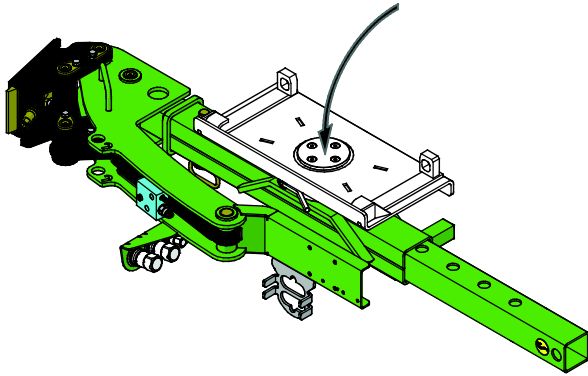
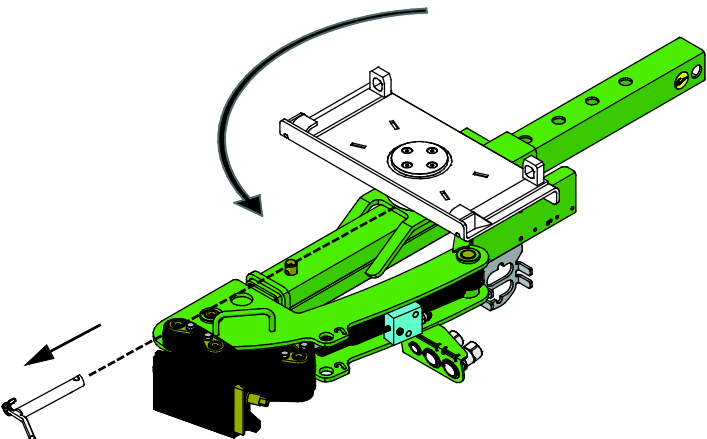
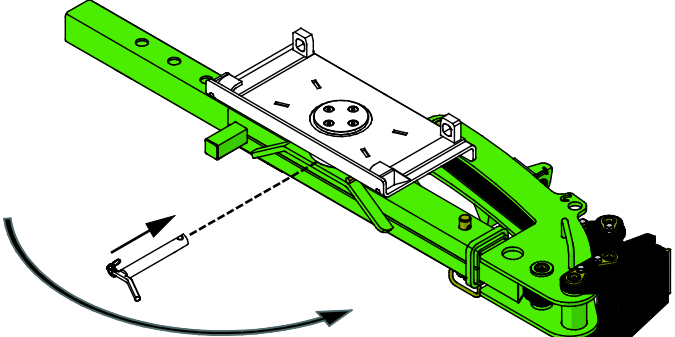
- Hold PÅ/AV-bryteren i **AV**-posisjonen
- Bruk den venstre vippebryteren på joystickkonsollen for elektriske funksjoner **for å vippe redskapet**

		<p>Trykk på den venstre siden av vippebryteren for å <b>vippe redskapet mot urviseren</b></p> <p><i>Venstre/opp når redskapet er i den normale posisjonen på høyre side av bommen</i></p>
		<p>Trykk på den høyre siden av vippebryteren for å <b>vippe redskapet med urviseren</b></p> <p><i>Høyre/ned når redskapet er i den normale posisjonen på høyre side av bommen</i></p>

## 6.4 Vertikal justering

Sidearmen kan dreies manuelt med trinn på 45° opp eller ned. Det er også mulig å snu armen 180° til den andre siden, som gjør det mulig å arbeide enten på høyre eller venstre side av kompaktlasteren. Ta alltid redskapet av S30-koblingen før sidearmen justeres.

**Sett og juster sidearmen til riktig driftsposisjon på følgende måte:**

<p><b>Trinn 1</b></p> <ol style="list-style-type: none"> <li>1. Fjern eventuelle redskap fra sidearmen</li> <li>2. Mens sidearmen er låst til kompaktlasterbommen, vipp sidearmen nedover til en 90 graders vinkel med kompaktlasteren.</li> </ol>	
<p><b>Trinn 2</b></p> <p>Fjern låsestiften og roter sidearmen manuelt til ønsket posisjon.</p>	
<p><b>Trinn 3</b></p> <p>Når ønsket posisjon oppnås, monter låsestiften på nytt og løft sidearmen opp igjen.</p>	

**Anbefalt fart for betjening og maksimum tillatt oljestrøm:**

### VIKTIG

Betjen redskapet slik at hydraulikkstrømmen forblir innen det anbefalte bruksområdet. Aldri overstige maksimal tillatt tilførsel av hydraulisk energi:



**FARE**

**Fare for alvorlige personskader – aldri la utstyret gå uten oppsyn.** Start redskapet bare når det er klart til bruk. Gå ikke i nærheten av utstyret når en annen person styrer kompaktlasterens kontroller.

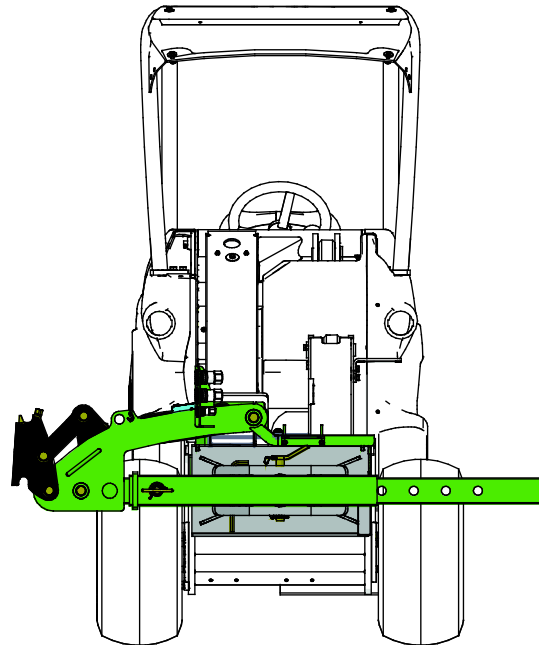
## 6.5 Arbeide i ulendt terreng

Utvis ekstra forsiktighet når du bruker utstyret i bratt terreng og skråninger. Kjør sakte spesielt på underlag med helling, ujevnheter eller som er glatt, og unngå plutselig farts- eller retningsendringer. Lasterens kontroller skal betjenes med sakte og jevne bevegelser. Se opp for grøfter, hull i bakken og andre hindringer ettersom lasteren kan tippe over hvis den treffer en hindring.

Maksimal løftekapasitet oppnås ikke i ulendt terreng. Lasten må ikke løftes høyt i bratt terreng. Lasterens ramme bør holdes rett ved løfting av tunge laster. Kompaktlasteren er mindre stabil mens du svinger under håndtering av en last, noe som kan føre til at maskinen tipper over.

## 6.6 Transportposisjon

Hold lasteren stabil. Transporter alltid redskapet så lavt og nært bakken som mulig, og hold den mekaniske sidearmen helt tilbaketrasket slik det fremgår av figuren ved siden av.



## 6.7 Frakobling og lagring

Den mekaniske sidearmen kan kobles fra kompaktlasteren i en kort lagringsperiode med et redskap monteret. For lagring over lengre tid skal redskapet kobles fra sidearmen.

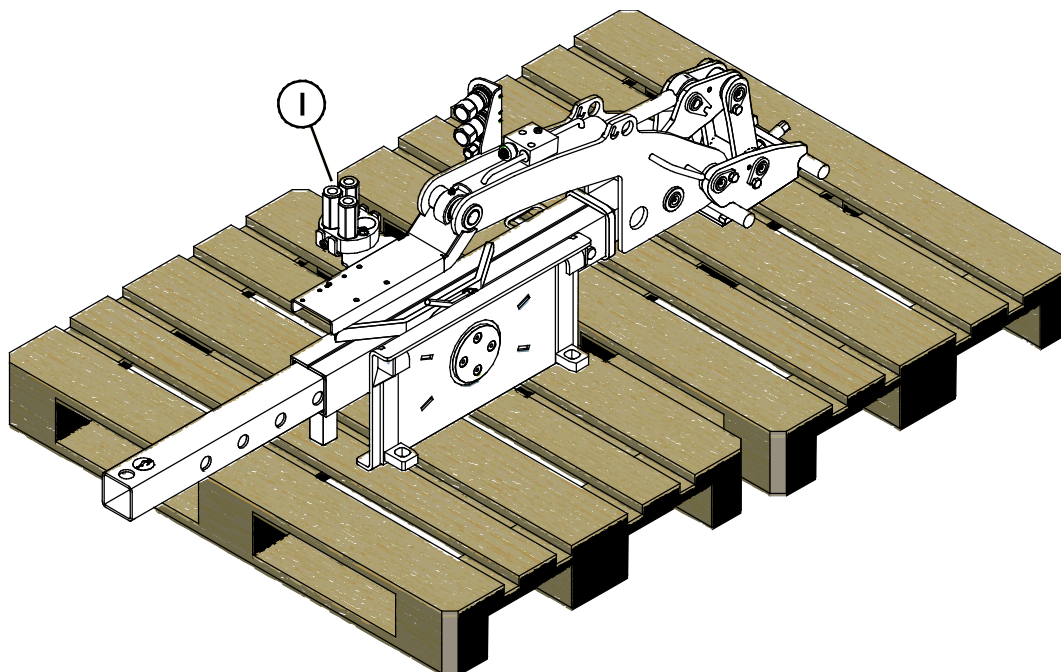
Koble fra og oppbevar redskapet på jevnt underlag. Den beste måten å oppbevare redskapet er å plassere det der hvor det er beskyttet mot direkte sollys, regn, og ekstreme temperaturer.

- Unngå å la redskapet ligge direkte på bakken i lengre perioder om gangen. Plasser det f.eks. på treblokker eller en pall.
- Plasser multiconnectoren (1) i holderen. Aldri la hydraulikkoblingen ligge på bakken.
- Sørg for at redskapet er sikret mot forflytning under lagring.
- Klatre aldri på redskapet.

### 6.7.1 Oppbevaring

Når den mekaniske sidearmen lagres i lengre perioder enn midlertidig frakobling fra kompaktlasteren, må redskapet kobles fra sidearmen og bør lagres separat.

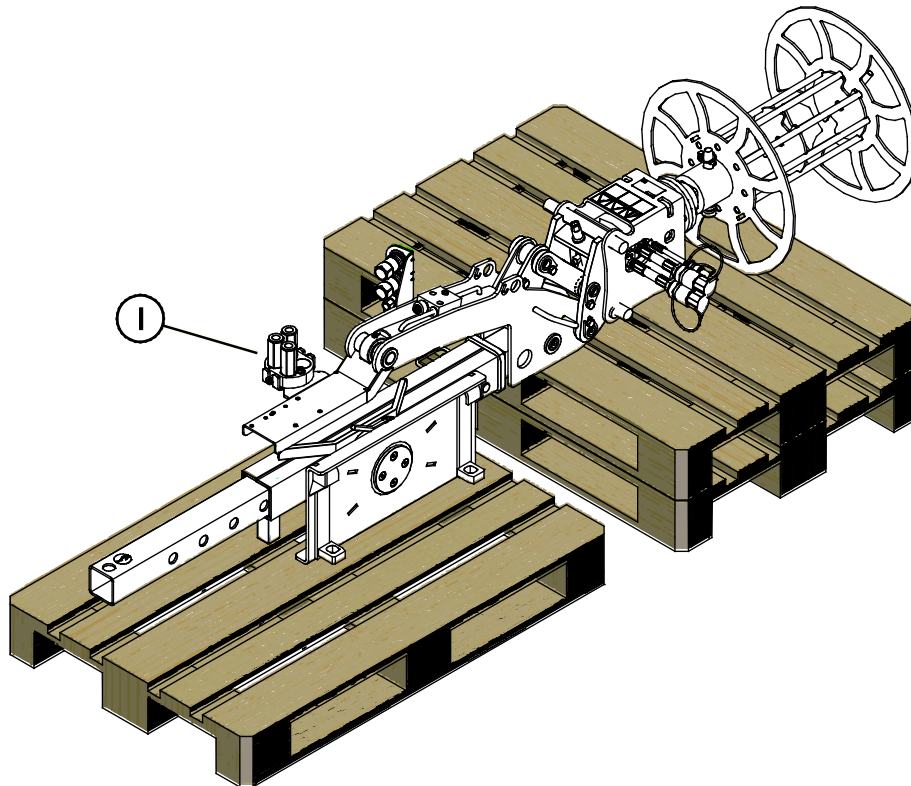
Unngå å la redskapet ligge direkte på bakken. Plasser det f.eks. på treblokker eller en pall. En større pall eller to paller kan være nødvendig for å sikre redskapets stabilitet under lagring.



### 6.7.2 Lagring med redskap

For korttidslagring kan redskapet kobles fra kompaktlasteren sammen med den mekaniske sidearmen hvis f.eks. den spesifikke funksjonen trengs bare med et spesifikt redskap. Plasser sammenstillingen på f.eks. treklosser eller på en palle, som vist i figuren under. To eller tre paller kan være nødvendig for å sikre sammenstillingens stabilitet under lagring.

Senk redskapet forsiktig ned sammen med sidearmen på bakken på pallene. Koble fra multiconnectoren (1) og lås deretter opp låsestiftene til Avant-hurtigkoblingen.



## 7. Vedlikehold og service

Redskapet er konstruert for å være mest mulig vedlikeholdsfri. Regelmessig vedlikehold inkluderer jevnlig rengjøring og smøring samt overvåking av redskapet tilstand. Ettersom senkning av maskinen utgjør klemfare må alt vedlikehold utføres mens alle bevegelige deler er fullstendig nedsenket og redskapet er senket og ligger flatt på bakken.



**FARE**

**Klemfare – aldri gå under et redskap som er hevet.** Pass på at redskapet står stødig under alt vedlikeholdsarbeid. Aldri beveg deg under redskap som er løftet opp. Lasterarmen kan senke seg ved et uhell under vedlikehold og forårsake alvorlige personskader fra klemming eller sammenstøt, selv om lasterens motor ikke kjører. Alt av vedlikehold og service må utføres når redskapet er senket ned til en sikker stilling.

### 7.1 Inspisering av hydraulikkkomponenter

Sjekk tilstanden til hydraulikkslangene og -komponentene når motoren er slått av, systemet er nedkjølt og trykket har blitt avlastet. Ikke bruk utstyret hvis du har oppdaget en lekkasje i hydraulikksystemet til redskapet eller lasteren. Hydraulikkvæske som lekker ut kan trenge gjennom huden å forårsake alvorlige personskader. Oppsøk medisinsk hjelp umiddelbart hvis hydraulikkolje trenger gjennom huden. Enhver del av kroppen som har kommet i kontakt med hydraulikkolje må vaskes nøye med vann og såpe. Hydraulikkolje skader også miljøet, og enhver lekkasje ut i miljøet må forhindres. Reparer alle oppdagede lekkasjer umiddelbart ... en liten lekkasje kan raskt utvikle seg til en stor lekkasje. Redskapet skal kun brukes med hydraulikkoljetyper som er akseptert for bruk i Avant-lastere.



**FARE**

**Fare for at høytrykksvæske spruter ut og trenger gjennom huden – avlast gjenværende trykk før vedlikehold.** Aldri håndter hydraulikkkomponenter mens hydraulikksystemet er under trykk, da en kobling kan bryte eller løsne og dermed slippe ut olje og medføre alvorlige personskader. Ikke bruk utstyret hvis du har oppdaget en svikt i hydraulikksystemet.



Inspiser slangene for å se etter sprekker eller slitasje. Hvis det oppdages tegn på lekkasjer, må komponenten sjekkes ved å holde opp en pappbit i området der det mistenkes at det lekker. Ikke sjekk etter lekkasjer med hendende. Hold et øye med slitasjen på slangene og slutt å bruke dem hvis det ytre laget på noen av slangene har blitt slitt av. Sjekk slangebanene. Juster slangeklemmene for å unngå slitasje på slangene. Slangene har begrenset brukstid. Avhengig av bruksforholdene må alle slanger inspiseres nøye etter maksimalt 3–5 års bruk og, hvis nødvendig, byttes ut med nye slanger.

Å finne alle feil innebærer at hydraulikkslangen eller -komponenten må byttes, og at utstyret ikke må brukes frem til det er reparert. Reservedeler er tilgjengelige fra nærmeste AVANT-forhandler eller godkjente servicepunkt. Reparasjonsarbeid skal etterlates til profesjonelle serviceteknikere, med mindre du har tilstrekkelig kunnskap og erfaring om hydraulikkenheter og hvordan de repareres på en sikker måte.

**VIKTIG**

Rengjør kompaktlasterens oljekjølkerkjerne regelmessig. Se i bruksanvisningen til kompaktlasteren for flere instruksjoner. Overoppvarming av oljen reduserer kraften og påvirker levetiden til hydraulikkkomponentene til både redskapet og kompaktlasteren.

## 7.2 Rengjøring av redskapet

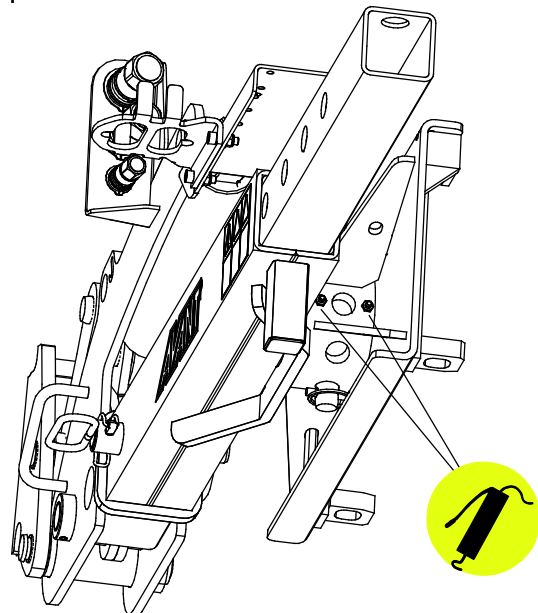
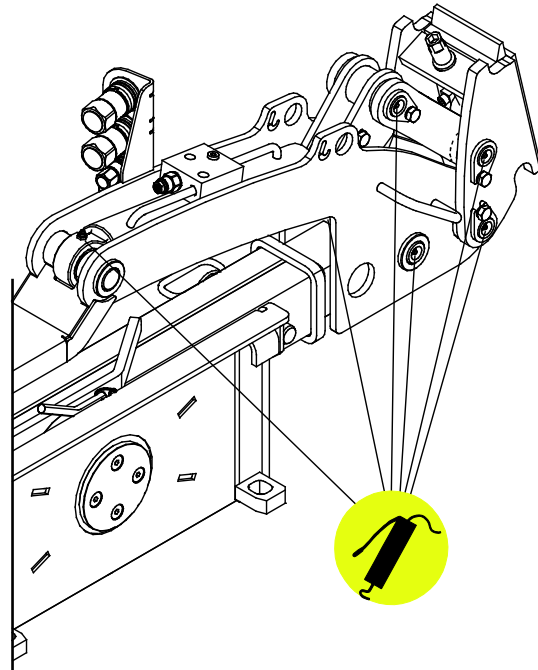
Rengjør redskapet regelmessig for å hindre fastgroing av skitt slik at det blir vanskeligere å fjerne. Høytrykksvasker og mild såpe kan benyttes ved rengjøring. Ikke bruk sterk rensesvæske, og ikke spyl direkte på hydraulikkkomponenter eller på klistremerker på redskapet.

## 7.3 Smøring

Det finnes flere smørepunkter på midtlageret til sidearmen og på leddene til tiltemekanismen.

Riktig smøreintervall avhenger sterkt av bruksforholdene, men smøremidler må minst tilsettes hver 10. driftstime. Tilstrekkelig smøring må sikres, og hvis leddene har blitt skitne, må smøremiddel tilføres. Ekstra smøremiddel vil presse smuss ut.

Rengjør enden av smørelinene før smøring, og smør kun med litt fett om gangen. Alle smøreliner er standard R1/8" smøreliner. Skift ut skadde smøreliner.



## 7.4 Inspisering av metallkonstruksjoner

Metallstrukturene til redskapet må også inspiseres regelmessig. Kontroller visuelt for skader, og inspiser hurtigkoblingens braketter og tilgrensede områder nøye. Redskapet må ikke brukes dersom det er deformert, sprukket eller revet opp.

Sveisereparasjoner tillates bare utført av profesjonelle sveisere. Bare metoder og tilsetninger for stål brukt på redskapet må brukes under sveising. For mer informasjon om reparasjoner kontakt det nærmeste servicepunktet.

## 8. Garantibetingelser

---

Avant Tecno Oy gir en garanti på ett år (12 måneder) for utstyret de produserer fra innkjøpsdato.

### **Garantien dekker reparasjonskostnader på følgende måte:**

- Arbeidsutgiftene dekkes, hvis arbeidet ikke utføres på fabrikken.
- Fabrikken erstatter defekte komponenter og forbruksvarer.

Fabrikken kan refundere prisen på komponenter kjøpt av kunden i spesielle tilfeller som er avtalt på forhånd.

### **Garantien dekker ikke:**

- Normalt vedlikehold og deler og forbruksmateriell som er nødvendig for vedlikeholdet.
- Skader forårsaket av unormale driftsforhold eller unormal bruk, uaktsomhet, strukturelle endringer som er gjort uten samtykke fra Avant Tecno Oy og bruk av uoriginale reservedeler eller manglende vedlikehold.
- Konsekvenser av en feil, slik som avbrudd i arbeidet eller andre mulige følgeskader.
- Reise- og/eller fraktkostnader i forbindelse med reparasjonen.



<b>FI EY-vaatimustenmukaisuusvakuutus</b>	Alkuperäinen kieliversio
<b>SE EG-försäkran om överensstämmelse</b>	Originalversion
<b>EN EC Declaration of Conformity</b>	Original language
<b>NO EU-samsvarserklæring</b>	Oversettelse av originalt dokument



Valmistaja / Tillverkare / Manufacturer / Produsent  
Osoite / Adress / Address / Adresse

AVANT TECNO OY  
Ylötie 1  
33470 YLÖJÄRVI,  
FINLAND

Vakuutamme täten, että alla mainitut tuotteet täyttävät konedirektiivin turvallisuus- ja terveysvaatimukset (direktiivi 2006/42/EY muutoksineen). Seuraavia yhdenmukaistettuja standardeja on sovellettu /

Vi försäkrar härmed att nedan beskrivna produkter överensstämmer med hälso- och säkerhetskrav i EG-maskindirektiv (EG-direktiv 2006/42/EG som ändrat). Följande harmoniserade standarder har tillämpats /

We hereby declare that the products listed below are in conformity with the provisions of the Machinery Directive (directive 2006/42/EC as amended). The following harmonized standards have been applied:

Vi erklærer herved at produktene angitt nedenfor er i samsvar med bestemmelsene i maskindirektivet (2006/42/EF som angitt). De følgende harmoniserte standarder er blitt tillagt

SFS-EN ISO 12100, SFS-EN ISO 4413

Mallit / Modeller / Models / Modeller

Avant	
S30 mekaaninen sivupuomi; Avant-kuormaajan työlaite Sidoarm S30 mekanisk; arbetsredskap för Avant lastare Mechanical side arm S30; attachment for Avant loaders Mekaniske sidearm S30; redskap for Avant-lastere	A431070



12.7.2019 Ylöjärvi, Finland

Risto Käkelä,  
Toimitusjohtaja / Verkställande direktör /  
Managing Director / Administrerende direktør



**AVANT<sup>®</sup>**